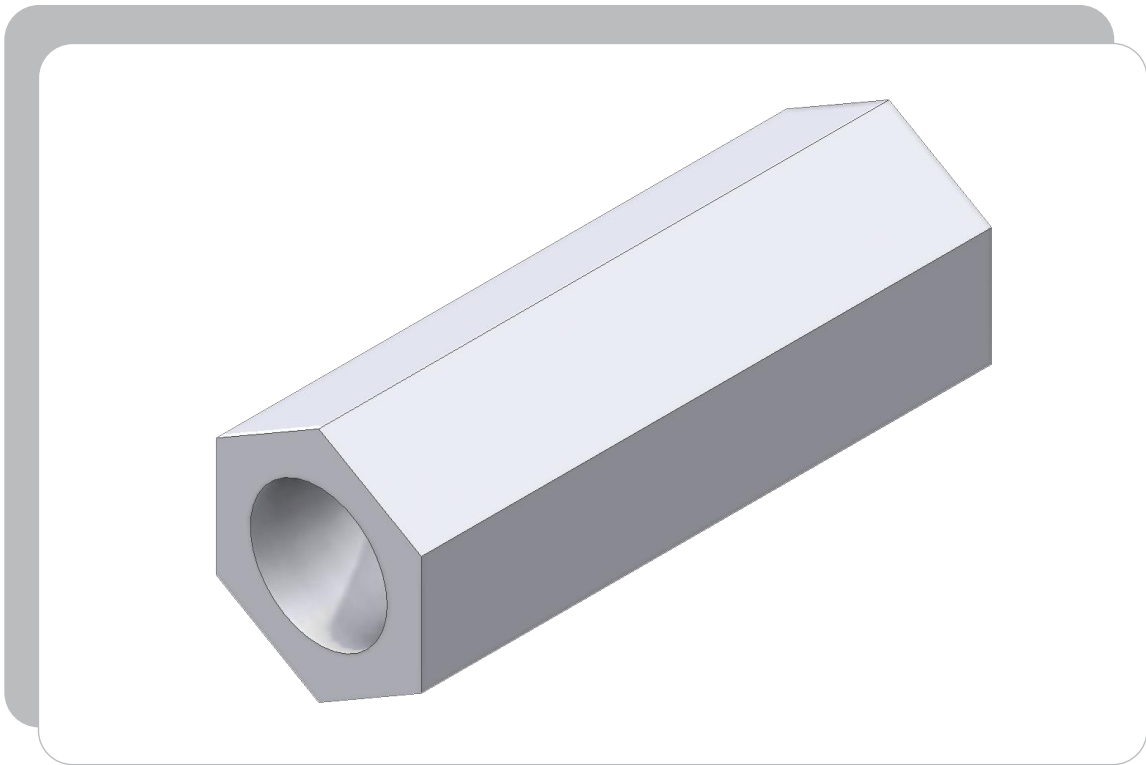
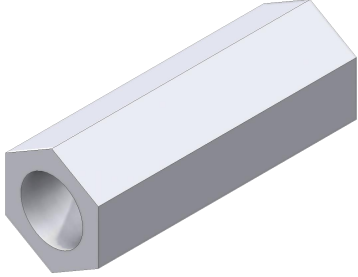


Profile

 **Aluminiumprofil HEXAGON LINE**



Drees Lichttechnik GmbH Sundern/ GERMANY	Aluminiumprofil HEXAGON LINE 550-911-xx	Kategorie: Profile																
		2013-09-12																
		R001																
																		
Aluminiumprofil SW18, sechskant, silberfarbig eloxiert aluminium profile SW18, hexagonal, silver anodized																		
Technische Daten / specifications:																		
Gehäusematerial case material	Aluminium Al Mg Si 0,5 F 22, eloxiert E6/EV1 12my aluminium Al Mg Si 0,5 F 22, anodized E6/EV1 12my																	
Abmessungen (LxBxH) dimensions (LxWxH)	L x SW18 x 20,5mm																	
Gewicht / m weight / m	ca. 430g																	
<table border="1"> <thead> <tr> <th>Länge L mm length L mm</th> <th>Artikelnummer article number</th> </tr> </thead> <tbody> <tr> <td>1000</td> <td>550-911-01</td> </tr> <tr> <td>2000</td> <td>550-911-02</td> </tr> <tr> <td>3000</td> <td>550-911-03</td> </tr> <tr> <td>4000</td> <td>550-911-04</td> </tr> <tr> <td>5000</td> <td>550-911-05</td> </tr> <tr> <td>6000*</td> <td>550-911-33</td> </tr> <tr> <td>Profilzuschnitt profile cut</td> <td>550-911-99</td> </tr> </tbody> </table>	Länge L mm length L mm	Artikelnummer article number	1000	550-911-01	2000	550-911-02	3000	550-911-03	4000	550-911-04	5000	550-911-05	6000*	550-911-33	Profilzuschnitt profile cut	550-911-99		
Länge L mm length L mm	Artikelnummer article number																	
1000	550-911-01																	
2000	550-911-02																	
3000	550-911-03																	
4000	550-911-04																	
5000	550-911-05																	
6000*	550-911-33																	
Profilzuschnitt profile cut	550-911-99																	
* Lieferung in Herstelllänge ca. 6050-6100mm * delivery in standard length as produced approx. 6050-6100mm																		
Toleranzen nach DIN EN 12020-2 tolerances according to DIN EN 12020-2																		
Bitte geben Sie bei Bestellung neben der gewünschten Länge auch optionale Bohrungen und / oder Gewinde an. Please specify length and optionally drilling and / or thread while placing an order.																		